

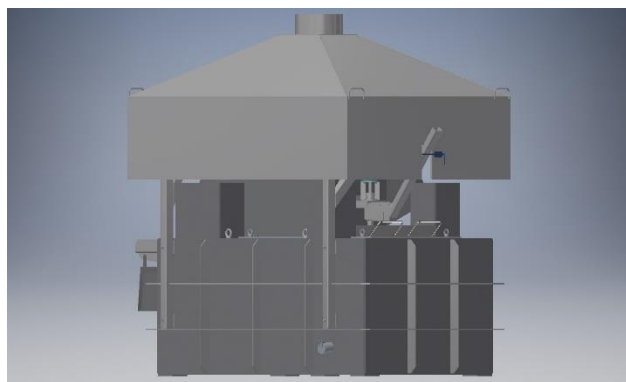
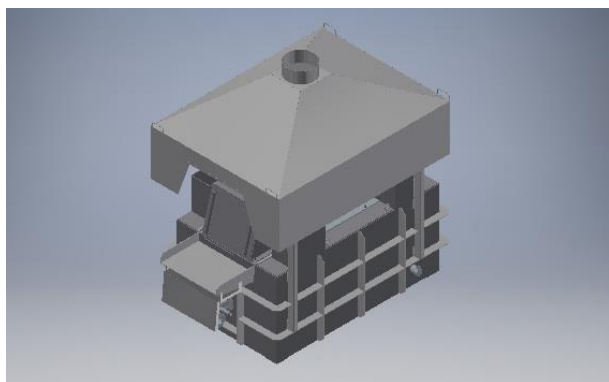


PLYNOVÉ KELÍMKOVÉ PECE

PEVNÉ PŘEVEDENÍ, NA SLITINY ZN

ZÁKLADNÍ TECHNICKÉ PARAMETRY

Obsah kelímku	1000 až 3000 kg ZN
Tavící výkon	350 až 600 kg Al/h
Palivo	zemní plyn (2 - 5 kPa)
Otop pece	automatický plynový hořák UNIKOL
Způsob zapalování hořáku	VN zapalování
Způsob hlídání plamene	UV sonda plamene
Způsob regulace hořáku	systemem 0 - MAX
Způsob odtahu spalin z pece	boční odtah spalin přes přerušovač tahu a následné odtahové potrubí vyvedené přes střechu haly



VYZDÍVKA PECE

Izolace pece	izolační desky PROMASIL 1000, izolační beton IZOBET
Boční stěny pece	izolační cihly ze šamotu SL
Dno, odtahy spalin a hořáková tvarovka	žárobeton NOVOBET 1450

TOPNÝ SYSTÉM PECE

Použitý plynový hořák je robustní svařované konstrukce. V případě zalití taveninou není problém jejího odtavení plynovým hořákem. Cena hořáku je zanedbatelná oproti standardně používaným monoblokovým a ,-- Kč.



www.uvp.cz



uvp@uvp.cz



+420 545 321 219



Radlas 7, 602 00 Brno CZ



PLYNOVÉ KELÍMKOVÉ PECE

PEVNÉ PŘEVEDENÍ, NA SLITINY ZN

ŘÍDÍCÍ SYSTÉM PECE

Pec je řízena z rozvaděče umístěného na poblíž pece.

Kompletní elektro vstrojení zahrnuje hlavní elektrorozvaděč pro automatickou součinnost všech zařízení kelímkové pece, včetně hlavního vypínače a jistění, PLC grafický displej s informacemi o provozních stavech, informacemi o obsluze a chybovými hlášeními, možnost propojení s nadřazeným řídicím systémem. Možnost automatického i manuálního provozu pece.

Regulace teploty taveniny dle termočlánků v tavenině Zn a na stěně kelímku.



VYBRANÉ REFERENCE

Tokoz, a.s.; Žďár nad Sázavou (CZ); Hettich ČR, k.s.; Žďár nad Sázavou (CZ); Ortmann, ; Děčín (CZ); Beneš a Lát, a.s.; Slaná u Semil (CZ)

HLAVNÍ VÝHODY

Robustní ocelová konstrukce pláště.

Dlouhá životnost vyzdívky a hořákové tvarovky (min. 10 let).

Ovládání řídicího systému pece pomocí vizualizačního dotykového panelu s možností dálkové správy.



www.uvp.cz



uvp@uvp.cz



+420 545 321 219



Radlas 7, 602 00 Brno CZ